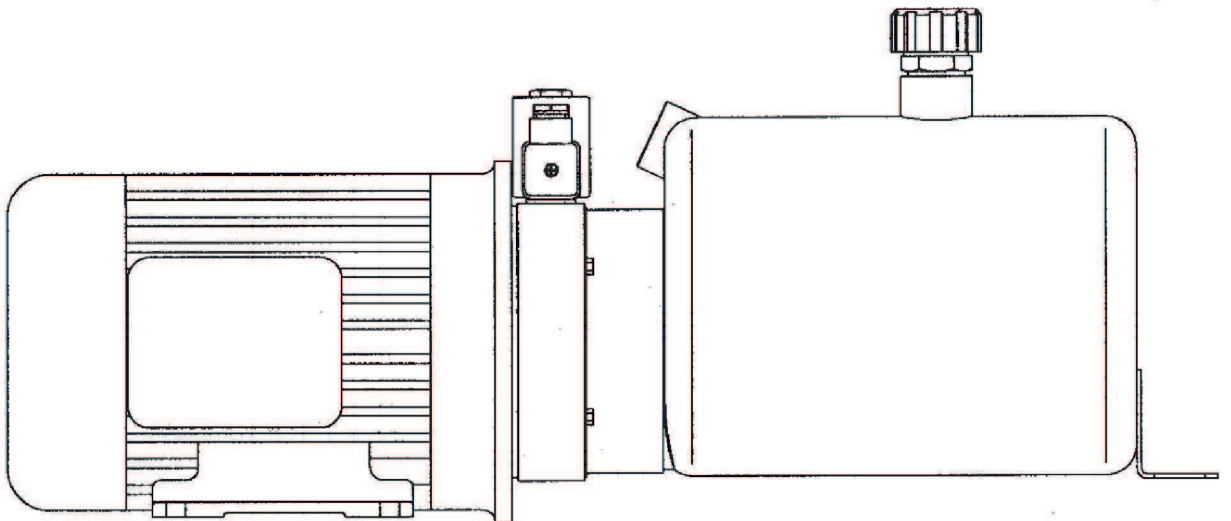




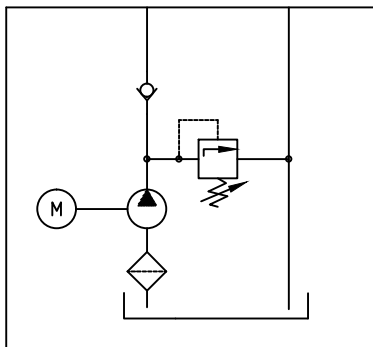
POWER-HYDRAULIK

AC-Wechselstromaggregate AC-Drehstromaggregate

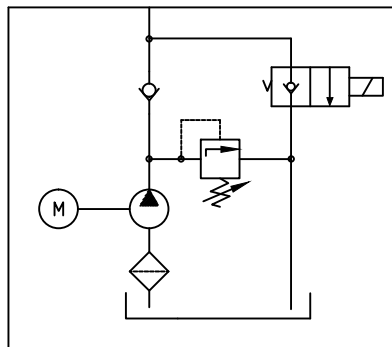


TECHNISCHE DATEN

Flanschführungen



Für P-/T-Anschluß oder Steuerblock !

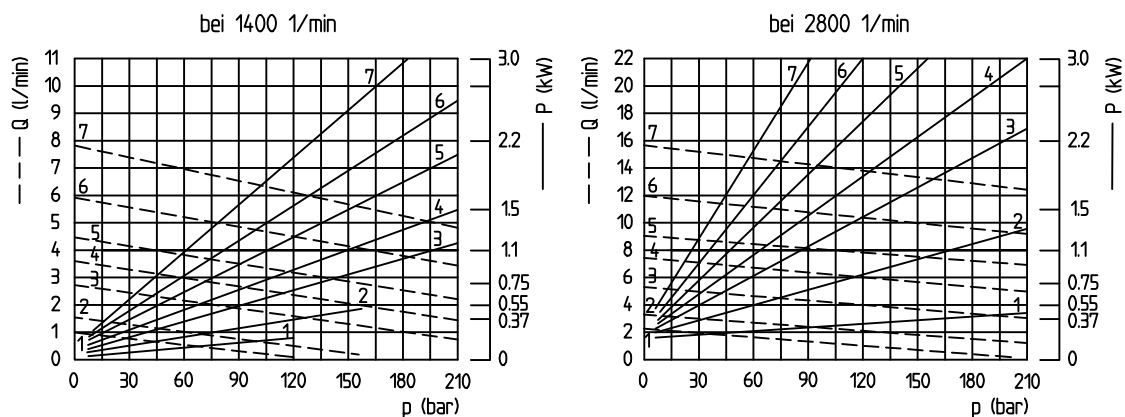


Für weitere 2/2-Wegeventile geeignet !

Zahnradpumpen

Pumpengröße	1	2	3	4	5	6
Fördervolumen in cm ³ pro Umdrehung	0,8	1,1	1,9	2,5	3,3	4,3
zulässiger Maximaldruck (bar)	130	170	250	250	250	250
Förderstrom in l/min bei 1400 1/min und 6 bar	1,1	1,5	2,7	3,5	4,6	6,0
Förderstrom in l/min bei 2800 1/min und 6 bar	2,2	3,1	5,3	7,0	9,2	12,0

Pumpenkennlinien

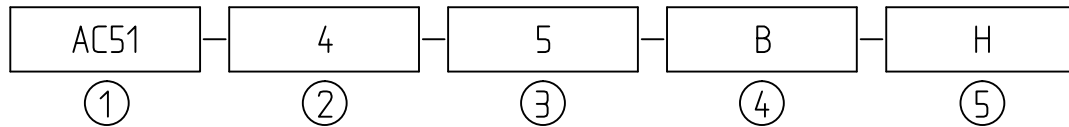


Motoren

Motorausführung	Antriebsleistung (kW)	Drehzahl (1/min)	Spannung - Frequenz	Stromaufnahme (A)	Baugröße
1	0,55	2830	230/400 V - 50 Hz	2,3/1,3	80
2	0,75	2830	230/400 V - 50 Hz	3,1/1,8	80
3	1,1	2840	230/400 V - 50 Hz	4,5/2,6	80
4	1,5	2780	230/400 V - 50 Hz	6,4/3,7	80
5	2,5 (S3-40%)	2800	230/400 V - 50 Hz	9,7/5,6	80
6	0,37	1390	230/400 V - 50 Hz	1,8/1,0	80
7	0,55	1390	230/400 V - 50 Hz	2,7/1,55	80
8	0,75	1410	230/400 V - 50 Hz	3,5/2,0	80
9	1,1	1410	230/400 V - 50 Hz	4,95/2,85	80
10	0,55	1440	1 - 220 V	3,8	80
11	0,75	1370	1 - 220 V	5,4	80
12	1,1 (S3-40%)	1350	1 - 220 V	7,4	80

Bestellschlüssel

AC-Dreh-/Wechselstromaggregate / 5"-Flansch



① Ausführung:

AC51: mit P-/T-Anschluß G 3/8"
AC52: für 2/2-Elektromagnetventil
AC53: für Handhebelventil
AC54: mit Steuerblock für 4/3-Wegeventil
AC55: für kundenspezifische Steuerung
AC56: mit reversierbarer Pumpe

② Pumpengröße:

1: 0,8 cm³/U
2: 1,1 cm³/U
3: 1,9 cm³/U
4: 2,5 cm³/U
5: 3,3 cm³/U
6: 4,3 cm³/U

③ Motorausführung:

1: 230/400 V-50 Hz/0,55 kW/2830 1/min
2: 230/400 V-50 Hz/0,75 kW/2830 1/min
3: 230/400 V-50 Hz/1,1 kW/2840 1/min
5: 230/400 V-50 Hz/2,5 kW/2800 1/min
6: 230/400 V-50 Hz/0,37 kW/1390 1/min
7: 230/400 V-50 Hz/0,55 kW/1390 1/min
8: 230/400 V-50 Hz/0,75 kW/1410 1/min
9: 230/400 V-50 Hz/1,1 kW/1410 1/min
10: 1-220 V/0,55 kW/1440 1/min
11: 1-220 V/0,75 kW/1370 1/min
12: 1-220 V/1,1 kW/1350 1/min

④ Tankgröße:

A: 4 Liter abgesetzt (Stahl)
B: 6 Liter abgesetzt (Stahl)
C: 8 Liter abgesetzt (Stahl)
D: 13 Liter abgesetzt (Stahl)
E: 2 Liter zylindrisch (Stahl)
F: 3 Liter zylindrisch (Stahl)
L: 13 Liter rechteckig (Kunststoff)

⑤ Einbaulage:

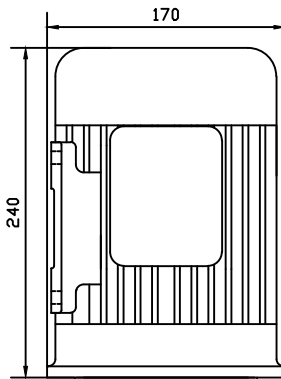
H: horizontal
V: vertikal

Bestellbeispiel:

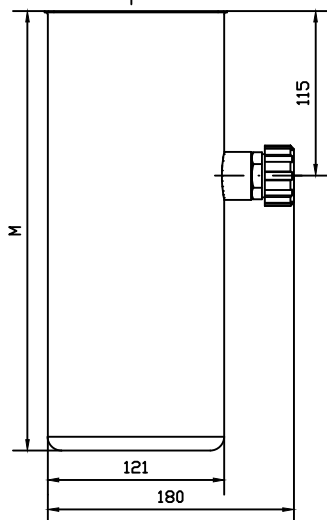
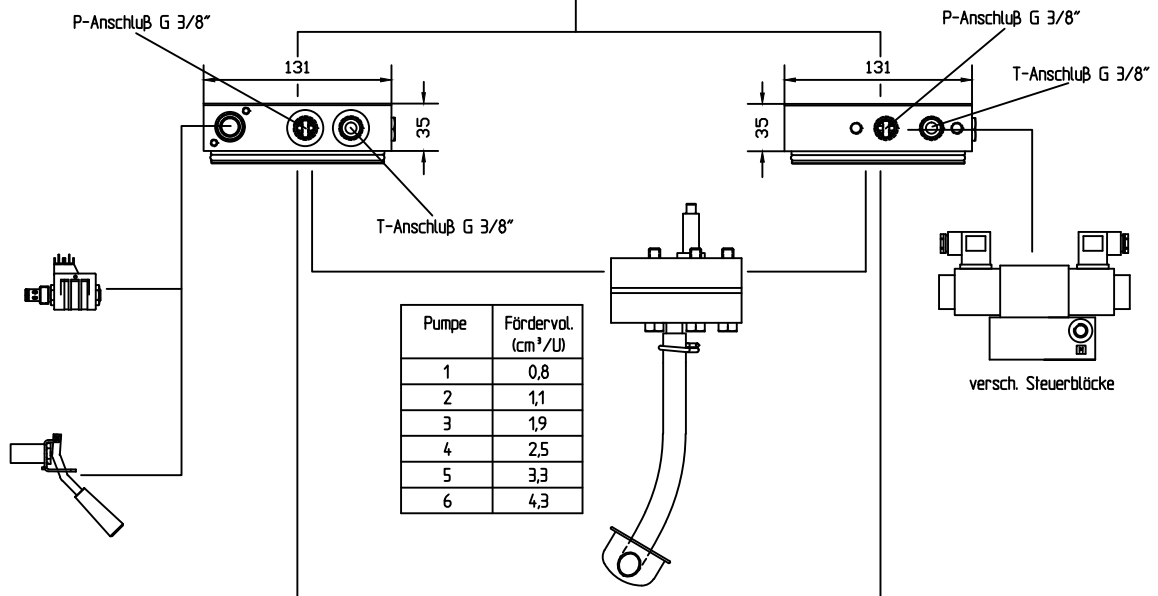
AC52-5-5-C-H mit 2/2-Wegesitzventil PB-S2A-00-HC12
Einstelldruck vom DBV = 180 bar

TECHNISCHE DATEN

Baugröße	Spannung - Frequenz	Leistung (kW)	Drehzahl (1/min)
80	230/400 V - 50 Hz	0,55	2830
80	230/400 V - 50 Hz	0,75	2830
80	230/400 V - 50 Hz	1,1	2840
80	230/400 V - 50 Hz	1,5	2780
80	230/400 V - 50 Hz	2,5 (S3-40%)	2800
80	230/400 V - 50 Hz	0,37	1890
80	230/400 V - 50 Hz	0,55	1890



Baugröße	Spannung - Frequenz	Leistung (kW)	Drehzahl (1/min)
80	230/400 V - 50 Hz	0,75	1410
80	230/400 V - 50 Hz	1,1	1410
80	1 - 220 V	0,55	1440
80	1 - 220 V	0,75	1370
80	1 - 220 V	1,1 (S3-40%)	1350



Tankinhalt (Liter)	Maß M (mm)
2	212
3	305

Tankinhalt (Liter)	Maß M (mm)
4	229
6	331
8	407
13	674

