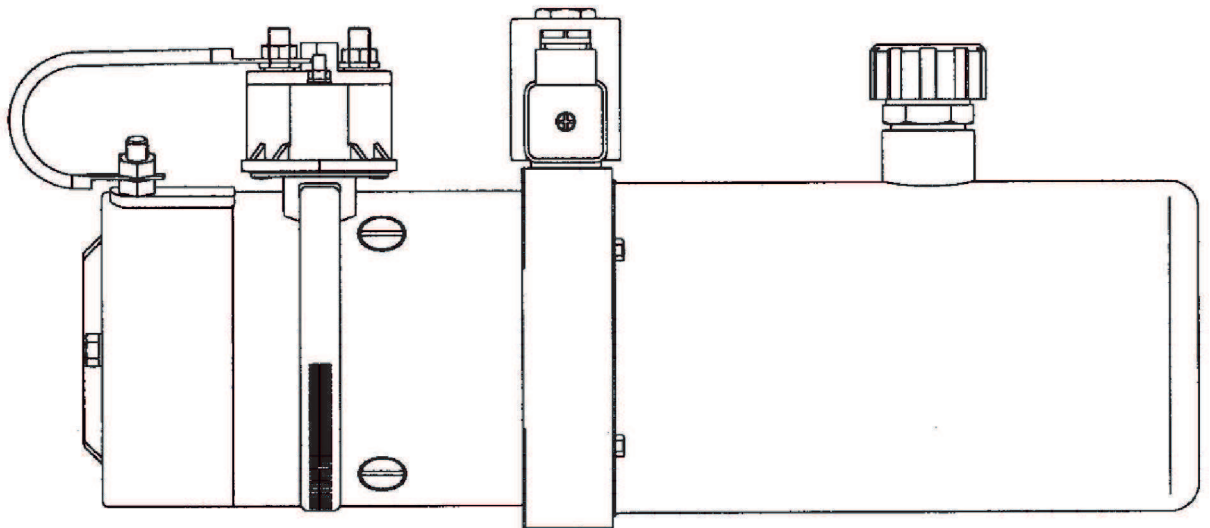




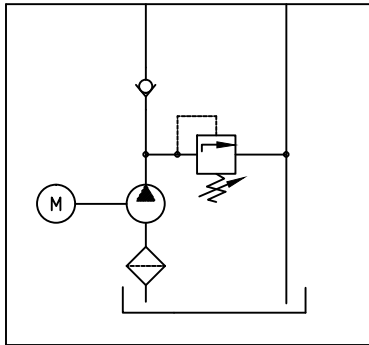
POWER-HYDRAULIK

DC-Gleichstromaggregate

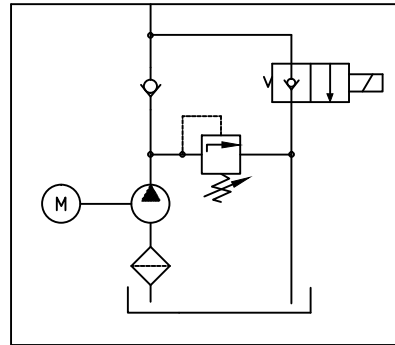


TECHNISCHE DATEN

Flanschführungen



Für P-/T-Anschluß oder Steuerblock I

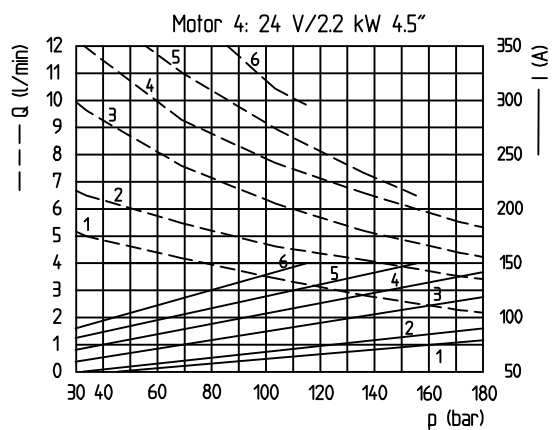
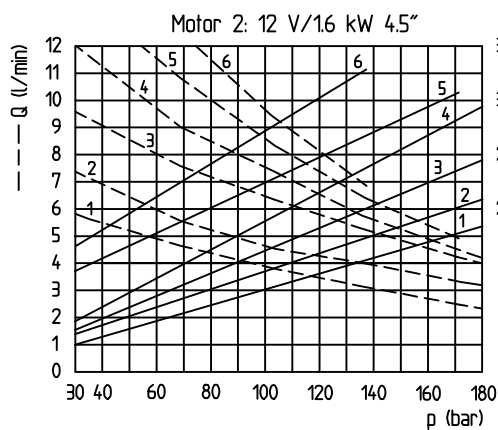
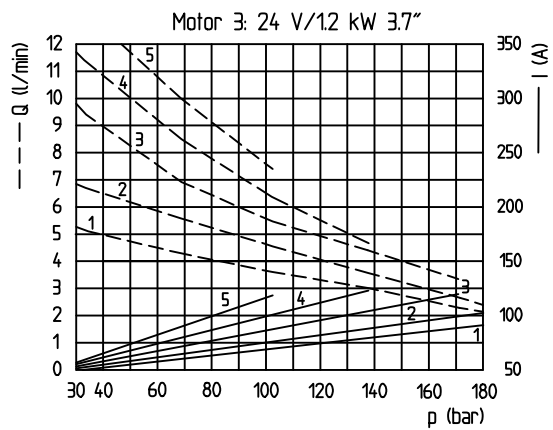
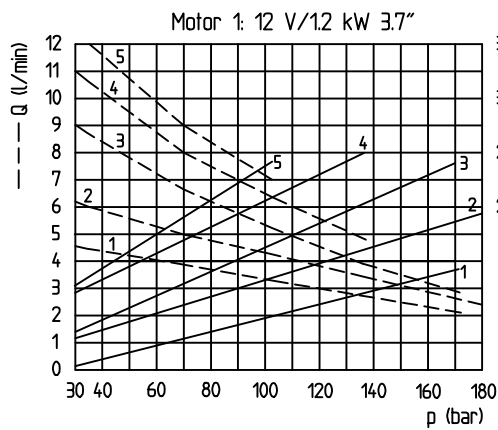


Für weitere 2/2-Wegeventile geeignet I

Zahnradpumpen

Pumpengröße	1	2	3	4	5	6
Fördervolumen in cm ³ pro Umdrehung	0,8	1,1	1,9	2,5	3,3	4,3

Pumpenkennlinien

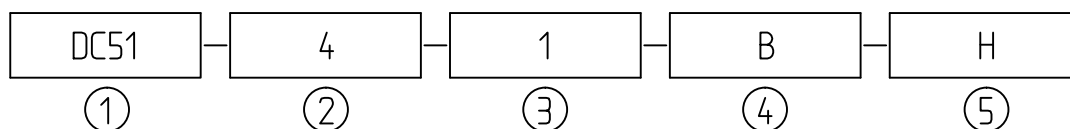


Motoren

Motorausführung	Antriebsleistung	Spannung	Baugröße
1	1,2 kW	12V	3,7"
2	1,6 kW	12V	4,5"
3	1,2 kW	24V	3,7"
4	2,2 kW	24V	4,5"

Bestellschlüssel

DC-Gleichstromaggregate / 5"-Flansch



① Ausführung:

DC51: mit P-/T-Anschluß G 3/8"
DC52: für 2/2-Elektromagnetventil
DC53: für Handhebelventil
DC54: mit Steuerblock für 4/3-Wegeventil
DC55: für kundenspezifische Steuerung
DC56: mit reversierbarer Pumpe

② Pumpengröße:

1: 0,8 cm³/U
2: 1,1 cm³/U
3: 1,9 cm³/U
4: 2,5 cm³/U
5: 3,3 cm³/U
6: 4,3 cm³/U

③ Motorausführung:

1: 12 V/1,2 kW/Baugröße 3,7"
2: 12 V/1,6 kW/Baugröße 4,5"
3: 24 V/1,2 kW/Baugröße 3,7"
4: 24 V/2,2 kW/Baugröße 4,5"

④ Tankgröße:

A: 4 Liter abgesetzt (Stahl)
B: 6 Liter abgesetzt (Stahl)
C: 8 Liter abgesetzt (Stahl)
D: 13 Liter abgesetzt (Stahl)
E: 2 Liter zylindrisch (Stahl)
F: 3 Liter zylindrisch (Stahl)
L: 13 Liter rechteckig (Kunststoff)

⑤ Einbaulage:

H: horizontal
V: vertikal

Bestellbeispiel: DC52-4-3-B-H mit 2/2-Wegesitzventil PB-S2A-00-HC24
Einstelldruck vom DBV = 160 bar



TECHNISCHE DATEN

Baugröße	Spannung	Leistung
3,7"	12V	1,2kW
3,7"	24V	1,2kW

Baugröße	Spannung	Leistung
4,5"	12V	1,6kW
4,5"	24V	2,2kW

